

## Detnov 150 reeks

### Auto adressering stopt plots

#### **1** Probleem

De klant heeft een installatie met 25 detectoren ( 20 witte detectoren met kortsluitisolator en 5 zwarte zonder kortsluitisolatoren )

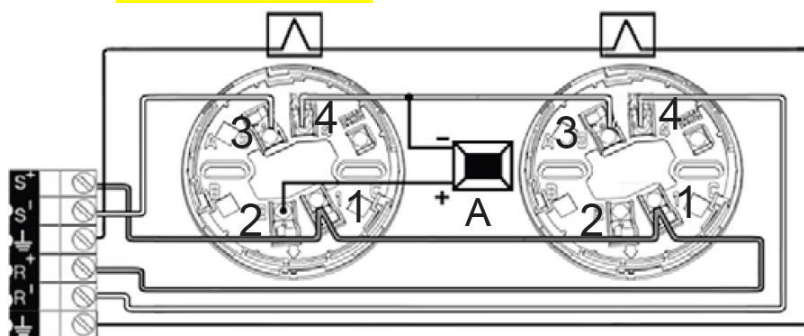
Alles is correct aangesloten en de klant laat een autoadressering lopen maar plots stopt deze.

#### **2** Oorzaak

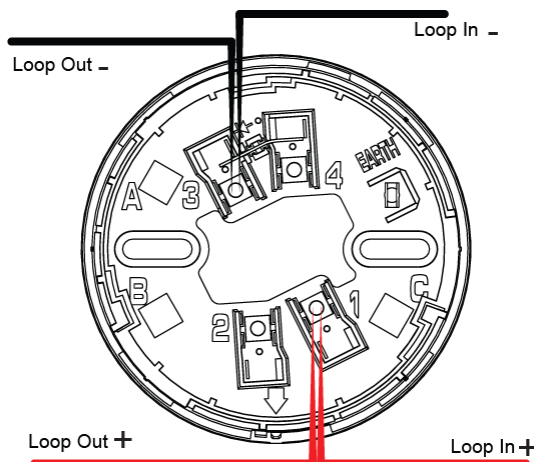
De reden dat de autoadressering niet werkt is omdat er detectoren in de lus zitten **zonder** kortsluitisolatoren. De centrale gebruikt de kortsluitisolatoren namelijk om een auto adressering te kunnen doen.

#### **3** Oplossing

1. Sluit de detectoren **met kortsluitisolatoren** aan zoals gewend.



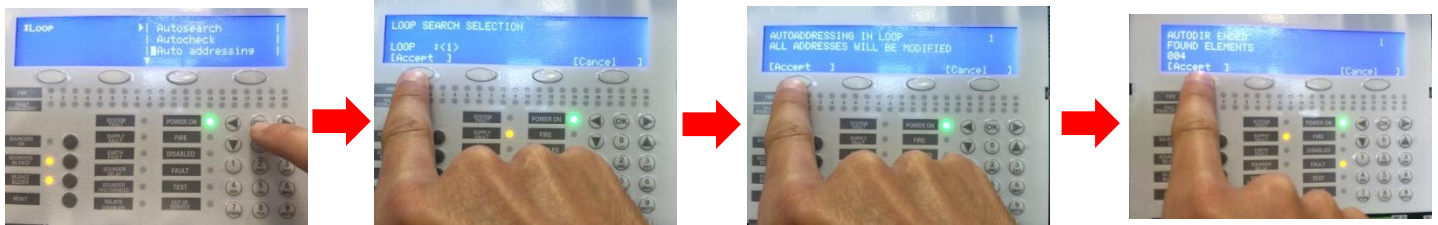
2. Sluit de sokkels van de detectoren **zonder kortsluitisolatoren** als volgt aan:



#### **1. KOPPEL DE RETOUR LOS!**

- a. Indien je dit niet doet krijg je hele rare fenomenen!!
2. Ga in de centrale in het installateurs menu (standaardcode 2222).
  3. Ga naar de menu optie "Loop" -> "Auto adressering".
  4. Kies de lus die je wenst te adresseren en druk op "Accept".
  5. Druk op "Accept" bij waarschuwing.
  6. Na het afscannen toont de centrale hoeveel componenten hij gevonden heeft.
  7. Druk opnieuw op "Accept"
  8. In het laatste scherm zie je nu of er eventuele fouten zich voor hebben gedaan.

9. Ga nu terug naar de menu optie "Loop" -> "Autosearch".
10. Kies de lus die je wenst in te lezen.
11. Druk op "Accept".
12. Lees nu de centrale binnen op de software.



13. Adresseer nu de detectoren **zonder kortsluitisolatoren handmatig**.
14. Ga in de centrale in het installateurs menu (standaardcode 2222).
15. Ga nu terug naar de menu optie "Loop" -> "Autosearch".
16. Kies de lus die je wenst in te lezen.
17. Druk op "Accept".
18. Lees nu de centrale binnen op de software.

